

РОССИЙСКАЯ ФЕДЕРАЦИЯ
АО ГК «СИСТЕМЫ И ТЕХНОЛОГИИ»
ООО ЗАВОД «ПРОМПРИБОР»



Код ТН ВЭД ЕАЭС: 8536 90 100 0

АКТИВНАЯ РАЗВЕТВИТЕЛЬНАЯ КОРОБКА RS-485 ВЛСТ 217.00.000-05

ПАСПОРТ

ВЛСТ 217.00.000-05 ПС

2023 г.

Настоящий паспорт предназначен для ознакомления обслуживающего персонала с устройством, конструкцией, работой и техническим обслуживанием Активной разветвительной коробки RS-485.

Активная разветвительная коробка RS-485 (далее – АРК RS-485) предназначена для использования в информационно-измерительных системах, системах телемеханики, и других системах, где необходима организация подключения большого числа устройств-абонентов с интерфейсом RS-485 (например, бытовых электросчетчиков) к одному порту УСПД (устройства сбора и передачи данных) за счет помехоустойчивого повторения исходного сигнала по нескольким направлениям передачи данных.

1 ОСНОВНЫЕ СВЕДЕНИЯ ОБ ИЗДЕЛИИ

1.1 Наименование изделия: Активная разветвительная коробка RS-485.

1.2 Предприятие-изготовитель: ООО Завод «Промприбор»

Адрес: 600014, Россия, г. Владимир, ул. Лакина, д. 8, пом. 59;

Телефон/факс: (4922) 33-67-66, 33-79-60, 42-45-02

1.3 В едином реестре Евразийского экономического союза декларация о соответствии требованиям ТР ТС 020/2011 "Электромагнитная совместимость технических средств" зарегистрирована под номером ЕАЭС N RU Д-РУ.РА03.В.22658/23.

2 ОСНОВНЫЕ ТЕХНИЧЕСКИЕ ДАННЫЕ

2.1 Устройство и работа

АРК RS-485 обеспечивает:

- усиление сигнала RS-485 для увеличения длины линии и количества подключаемых приборов;
- защиту центральной магистрали от короткого замыкания на ответвленной линии;
- возможность визуальной проверки работы линии RS-485 за счет световой индикации при наладке и эксплуатации системы;
- защиту от переплюсовки по питанию.

АРК RS-485 осуществляет не более 8 ответвлений от центральной магистрали с подключением приборов на каждый из трех каналов. Подключение АРК RS-485 не вносит дополнительных искажений в центральную магистраль, за счет отдельного драйвера на каждый канал.

В АРК RS-485 предусмотрена гальваноразвязка между питанием и интерфейсами RS-485.

2.2 Основные технические характеристики

Таблица 2.2 – Основные технические характеристики АРК

Наименование характеристики	Значение
Диапазон входного напряжения, В	=10...30
Потребляемая мощность, Вт, не более	2
Терминальные резисторы	внешние
Сечение подключаемых проводов в клеммник	0,2...1,5 мм ²
Максимальная скорость передачи данных	до 115200 бит/с
Максимальное количество, подключаемых приборов (в зависимости от подключаемых устройств) к одному каналу RS-485	32-256 шт.
Условия эксплуатации	
– температура окружающей среды, °С	от -40 до +70
– относительная влажность воздуха при 30°С	до 90%
Степень защиты корпуса по ГОСТ 14254-2015	IP20
Габаритные размеры ШхВхГ, мм, не более	98×98×45
Масса, кг, не более	0,200
Материал корпуса	пластик
Исполнение корпуса, для размещения	навесного монтажа

3 КОМПЛЕКТНОСТЬ

Таблица 3.1 – Комплектность

Наименование	Обозначение	Кол-во	Примечание
Активная разветвительная коробка RS-485	ВЛСТ 217.00.000-05	1 шт.	
Паспорт	ВЛСТ 217.00.000-05 ПС	1 шт.	в бумажном виде (на партию APK RS-485)

Примечание: последние версии документации размещены в электронном виде на официальном сайте и доступны для свободного скачивания по адресу <http://www.sicon.ru/prod/docs/>.

4 ГАРАНТИИ ИЗГОТОВИТЕЛЯ

4.1 Предприятие-изготовитель гарантирует соответствие изделия требованиям технических условий ТУ 4083-217-75648894-22 при соблюдении условий транспортирования, хранения, монтажа и эксплуатации.

4.2 Гарантийный срок эксплуатации APK RS-485: 12 месяцев со дня ввода в эксплуатацию (может быть увеличен по согласованию с Заказчиком и указывается в разделе 5).

4.3 Гарантийный срок хранения изделия: 6 месяцев со дня выпуска. По истечении гарантийного срока хранения начинает использоваться гарантийный срок эксплуатации независимо от того, введено изделие в эксплуатацию или нет.

4.4 В течение срока действия гарантийных обязательств предприятие-изготовитель обязуется безвозмездно производить ремонт изделия или осуществлять его гарантийную замену при соблюдении потребителем условий хранения и эксплуатации.

4.5 Предприятие-изготовитель не несет ответственности за повреждения изделия вследствие неправильного его транспортирования, хранения и эксплуатации, а также за несанкционированные изменения, внесенные потребителем в технические средства изделия.

5 СВИДЕТЕЛЬСТВО О ПРИЕМКЕ

Активные разветвительные коробки RS-485 ВЛСТ 217.00.000-05, заводские номера

Количество APK RS-485 в партии: _____ шт.

изготовлены, приняты в соответствии с требованиями технических условий ТУ 4083-217-75648894-22 и признаны годными для эксплуатации.

Гарантийный срок эксплуатации APK RS-485 _____ месяцев (увеличение срока гарантийных обязательств по п. 4.2 по согласованию с Заказчиком)

Дата выпуска: « ____ » _____ 202 ____ г.

Приемку произвел: _____

должность

личная подпись

расшифровка подписи

М.П.

6 ЗАМЕТКИ ПО ЭКСПЛУАТАЦИИ

6.1 Установка и подключение

После поступления изделия на объект установки необходимо выполнить следующие операции.

6.1.1 Распаковать изделие в сухом помещении.

6.1.2 Проверить комплектность поставки согласно разделу 3 настоящего паспорта.

6.1.3 Провести внешний осмотр изделия и убедиться в отсутствии механических повреждений.

6.1.4 Установить и закрепить APK RS-485 на заранее подготовленном месте (при этом должна обеспечиваться возможность беспрепятственного обслуживания изделия) согласно рекомендациям проектной документации.

6.1.5 Подготовить изделие к работе и произвести все необходимые подключения в соответствии с Приложением А настоящего паспорта.

6.1.6 При подключении АРК RS-485 счетчики подключаются непосредственно к разъемам X3-X6 (канал 3) АРК RS-485 или через внешние разветвительные коробки RS-485, служащие для подключения счетчиков к магистральной линии. Магистральная линия подключается к разъемам X1 (канал 1) и X2 (канал 2) АРК RS-485.

6.1.7 Для обеспечения надежного функционирования устройств, соединенных по цифровому интерфейсу RS-485, необходимо использовать экранированный кабель.

6.1.8 При подключении питания на плате АРК RS-485 начинает светиться индикатор наличия питающего напряжения «Пит.». Мигание индикаторов «Rx1», «Rx2» и «Rx3» свидетельствует о приеме данных с каналов 1, 2 и 3 соответственно.

7 ТРАНСПОРТИРОВАНИЕ И ХРАНЕНИЕ

7.1 Условия транспортирования

Изделие должно транспортироваться в упаковке завода-изготовителя. Во время транспортирования должны соблюдаться следующие условия:

температура окружающей среды: от минус 50 до + 70° С;

относительная влажность воздуха при 30° С: до 95 %;

атмосферное давление от 84 до 106,7 кПа (от 630 до 800 мм рт. ст.).

транспортные тряски с максимальным ускорением: 30 м/с²; при частоте: от 80 до 120 ударов в минуту.

7.2 Условия хранения

Изделие должно храниться в отапливаемом помещении в упаковке завода-изготовителя при температуре воздуха от 5 до 40 °С и относительной влажности воздуха при 25° С: не более 80%.

Распаковку изделий, находившихся при температуре ниже 0 °С, необходимо производить в отапливаемом помещении, предварительно выдержав их в не распакованном виде в нормальных климатических условиях в течение 24 ч. Размещение упакованных изделий вблизи источников тепла запрещается.

Расстояния между стенами, полом помещения и упакованным изделием должно быть не менее 0,1 м. Хранить упакованные изделия на земляном полу не допускается. Расстояние между отопительными приборами помещения и упакованным изделием должно быть не менее 0,5 м.

ПРИЛОЖЕНИЕ А

Внешний вид, габаритные и присоединительные размеры, примеры подключения счетчиков к
АРК RS-485

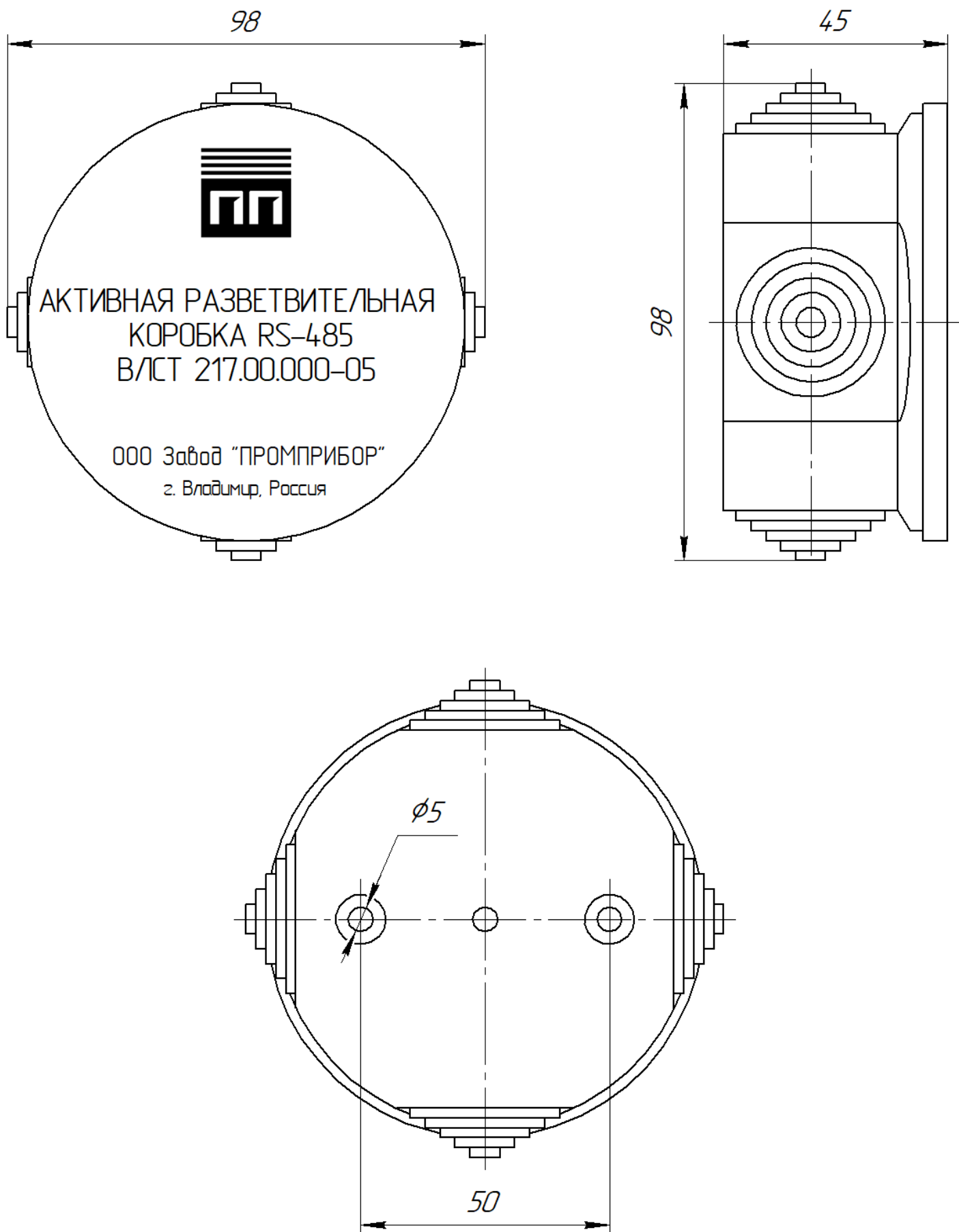


Рисунок А.1 – Внешний вид, габаритные и присоединительные размеры АРК RS-485

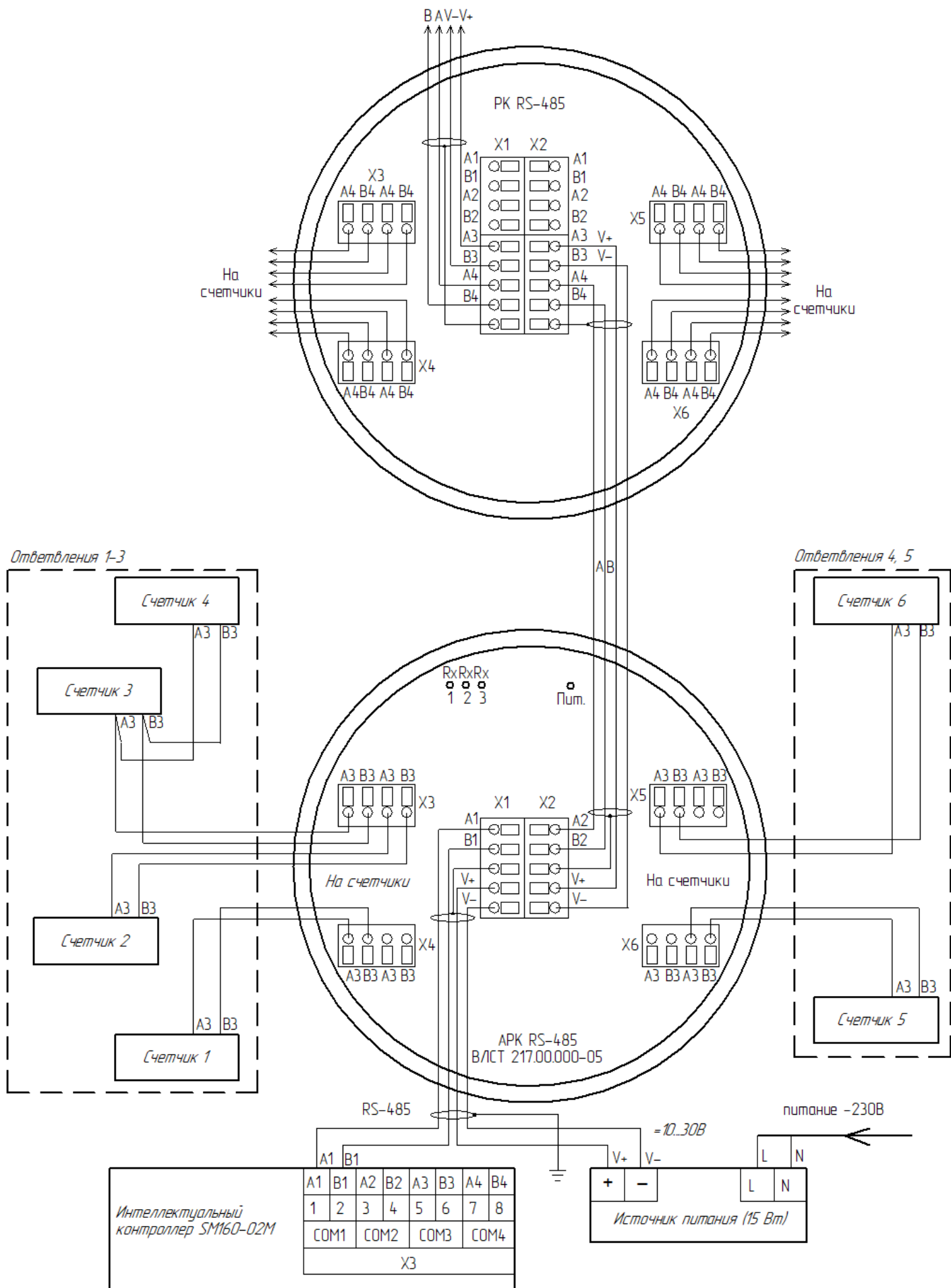


Рисунок А.2 – Пример подключения счетчиков по двухпроводной линии RS-485

